

## Specifications

<b>XS-W6920</b> Speaker	Coaxial 2-way: Woofer 16 × 24 cm (6 <sup>3</sup> / <sub>8</sub> × 9 <sup>1</sup> / <sub>2</sub> in.) cone type Tweeter 6.6 cm (2 <sup>5</sup> / <sub>8</sub> in.) cone type
Maximum input power	200 watts
Rated input power	50 watts
Impedance	4 ohms
Sensitivity	92 dB/W/m
Frequency response	28 – 26,000 Hz
Mass	Approx. 1,150 g (2 lb. 9 oz.) per speaker

<b>XS-W1620</b> Speaker	Coaxial 2-way: Woofer 16 cm (6 <sup>3</sup> / <sub>8</sub> in.) cone type Tweeter 4.5 cm (1 <sup>13</sup> / <sub>16</sub> in.) cone type
Maximum input power	160 watts
Rated input power	50 watts
Impedance	4 ohms
Sensitivity	91 dB/W/m
Frequency response	30 – 25,000 Hz
Mass	Approx. 740 g (1 lb. 10 oz.) per speaker

<b>XS-W1320</b> Speaker	Coaxial 2-way: Woofer 13 cm (5 <sup>1</sup> / <sub>8</sub> in.) cone type Tweeter 4.5 cm (1 <sup>13</sup> / <sub>16</sub> in.) cone type
Maximum input power	120 watts
Rated input power	35 watts
Impedance	4 ohms
Sensitivity	90 dB/W/m
Frequency response	40 – 25,000 Hz
Mass	Approx. 720 g (1 lb. 9 oz.) per speaker

*Design and specifications are subject to change without notice.*

## Spécifications

<b>XS-W6920</b> Haut-parleur	Coaxial à 2 voies : Woofer de 16 × 24 cm (6 <sup>3</sup> / <sub>8</sub> × 9 <sup>1</sup> / <sub>2</sub> po.) type conique Tweeter de 6,6 cm (2 <sup>5</sup> / <sub>8</sub> po.) type conique
Puissance d'entrée maximale	200 watts
Puissance admissible	50 watts
Impédance	4 ohms
Sensibilité	92 dB/W/m
Réponse en fréquence	28 à 26.000 Hz
Poids	Env. 1.150 g (2 liv. 9 on.) par haut-parleur

<b>XS-W1620</b> Haut-parleur	Coaxial à 2 voies : Woofer de 16 cm (6 <sup>3</sup> / <sub>8</sub> po.) type conique Tweeter de 4,5 cm (1 <sup>13</sup> / <sub>16</sub> po.) type conique
Puissance d'entrée maximale	160 watts
Puissance admissible	50 watts
Impédance	4 ohms
Sensibilité	91 dB/W/m
Réponse en fréquence	30 à 25.000 Hz
Poids	Env. 740 g (1 liv. 10 on.) par haut-parleur

<b>XS-W1320</b> Haut-parleur	Coaxial à 2 voies : Woofer de 13 cm (5 <sup>1</sup> / <sub>8</sub> po.) type conique Tweeter de 4,5 cm (1 <sup>13</sup> / <sub>16</sub> po.) type conique
Puissance d'entrée maximale	120 watts
Puissance admissible	35 watts
Impédance	4 ohms
Sensibilité	90 dB/W/m
Réponse en fréquence	40 à 25.000 Hz
Poids	Env. 720 g (1 liv. 9 on.) par haut-parleur

*La conception et les spécifications sont sujettes à modification sans préavis.*

## Especificaciones

<b>XS-W6920</b> Altavoz	Coaxial de 2 vías: Graves 16 × 24 cm, tipo cónico Agudos 6,6 cm, tipo cónico
Potencia máxima de entrada	200 vatios
Potencia nominal de entrada	50 vatios
Impedancia	4 ohmios
Sensibilidad	92 dB/W/m
Respuesta en frecuencia	28 – 26.000 Hz
Peso	Aprox. 1.150 g por altavoz

<b>XS-W1620</b> Altavoz	Coaxial de 2 vías: Graves 16 cm, tipo cónico Agudos 4,5 cm, tipo cónico
Potencia máxima de entrada	160 vatios
Potencia nominal de entrada	50 vatios
Impedancia	4 ohmios
Sensibilidad	91 dB/W/m
Respuesta en frecuencia	30 – 25.000 Hz
Peso	Aprox. 740 g por altavoz

<b>XS-W1320</b> Altavoz	Coaxial de 2 vías: Graves 13 cm, tipo cónico Agudos 4,5 cm, tipo cónico
Potencia máxima de entrada	120 vatios
Potencia nominal de entrada	35 vatios
Impedancia	4 ohmios
Sensibilidad	90 dB/W/m
Respuesta en frecuencia	40 – 25.000 Hz
Peso	Aprox. 720 g por altavoz

*Diseño y especificaciones sujetos a cambio sin previo aviso.*

## 規格

<b>XS-W6920</b> 揚聲器	同軸型・2 聲道： 低音揚聲器 16 × 24 cm 錐型 高音揚聲器 6.6 cm 錐型
最大輸入功率	200 W
額定輸入功率	50 W
阻抗	4 Ω
靈敏度	92 dB/W/m
頻率響應	28 – 26,000 Hz
重量	每個揚聲器約 1,150 g

<b>XS-W1620</b> 揚聲器	同軸型・2 聲道： 低音揚聲器 16 cm 錐型 高音揚聲器 4.5 cm 錐型
最大輸入功率	160 W
額定輸入功率	50 W
阻抗	4 Ω
靈敏度	91 dB/W/m
頻率響應	30 – 25,000 Hz
重量	每個揚聲器約 740 g

<b>XS-W1320</b> 揚聲器	同軸型・2 聲道： 低音揚聲器 13 cm 錐型 高音揚聲器 4.5 cm 錐型
最大輸入功率	120 W
額定輸入功率	35 W
阻抗	4 Ω
靈敏度	90 dB/W/m
頻率響應	40 – 25,000 Hz
重量	每個揚聲器約 720 g

*設計和規格有所變更時，恕不另行奉告。*

# SONY

# 2-way Speaker

Instructions

Mode d'emploi

Instrucciones

使用說明書

## XS-W6920

## XS-W1620

## XS-W1320

Sony Corporation © 2002 Printed in Thailand

## Precautions

- Do not continuously use the speaker system beyond the maximum power handling capacity.
- Keep recorded tapes, watches, and personal credit cards using magnetic coding away from the speaker system to protect them from damage caused by the magnets in the speakers.

If you cannot find an appropriate mounting location, consult your car dealer or your nearest Sony dealer before mounting.

## Précautions

- Eviter de soumettre en continu le système de haut-parleurs à une puissance supérieure à la puissance admissible.
- Garder les bandes enregistrées, les montres et les cartes de crédit utilisant un code magnétique à l'écart du système de haut-parleurs pour éviter tout dommage causé par les aimants des haut-parleurs.

Si l'on ne peut trouver un emplacement adéquat pour l'installation, consulter le distributeur Sony le plus proche.

## Precauciones

- Tenga cuidado de no utilizar el sistema de altavoces de forma continua con una potencia que sobrepase la potencia admisible.
- Mantenga alejados del sistema de altavoces las cintas grabadas, relojes o tarjetas de crédito con codificación magnética para evitar daños que posiblemente causaría el imán de los altavoces.

Si no encuentra un emplazamiento apropiado para el montaje, consulte al distribuidor de su automóvil o al proveedor de Sony más próximo.

## 使用前須注意

- 請勿超過最大功率操作容量連續使用揚聲器。
- 將錄製的磁帶、手錶、和使用磁碼的個人信用卡遠離揚聲器系統放置，以免被揚聲器中的磁鐵損壞。

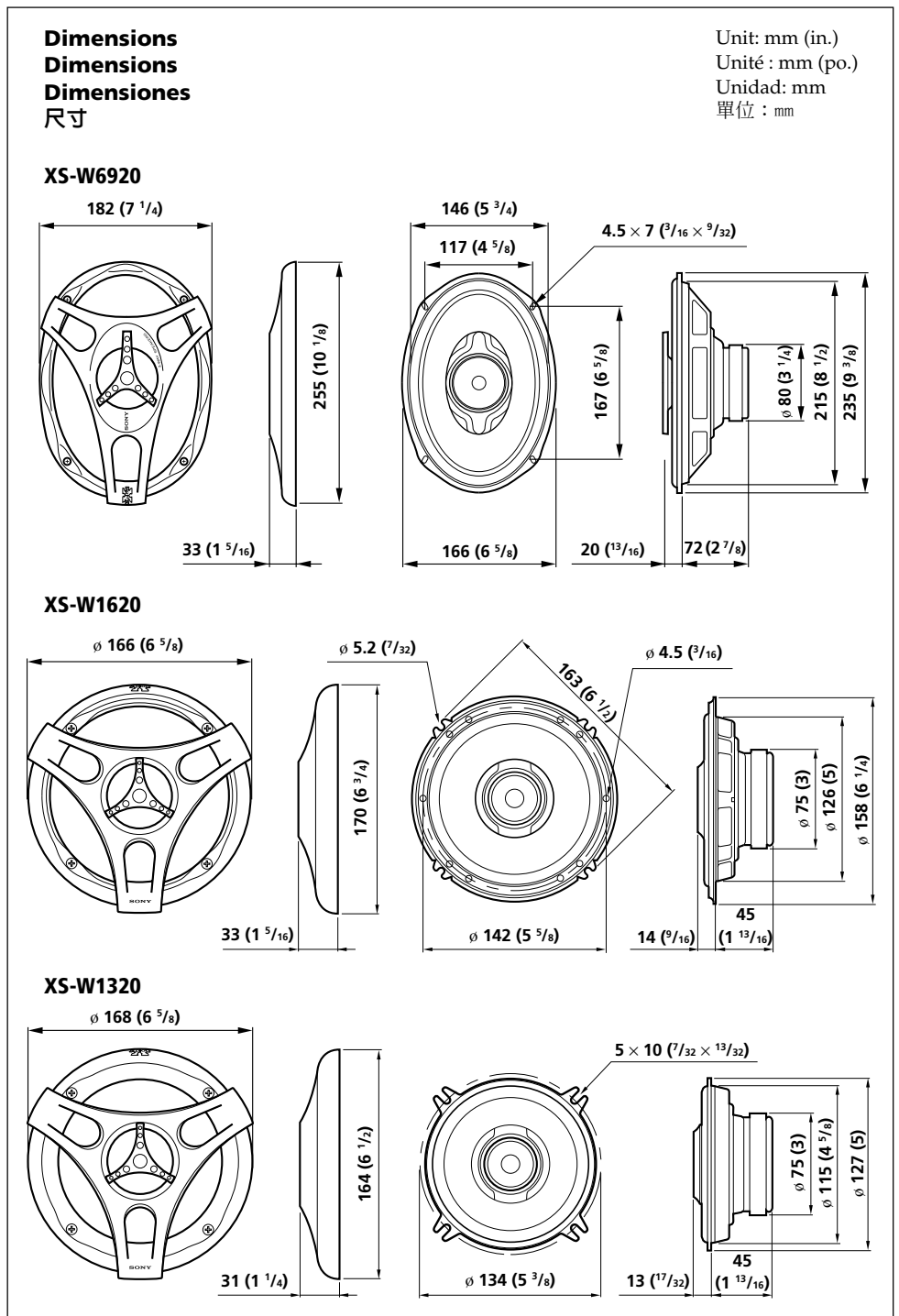
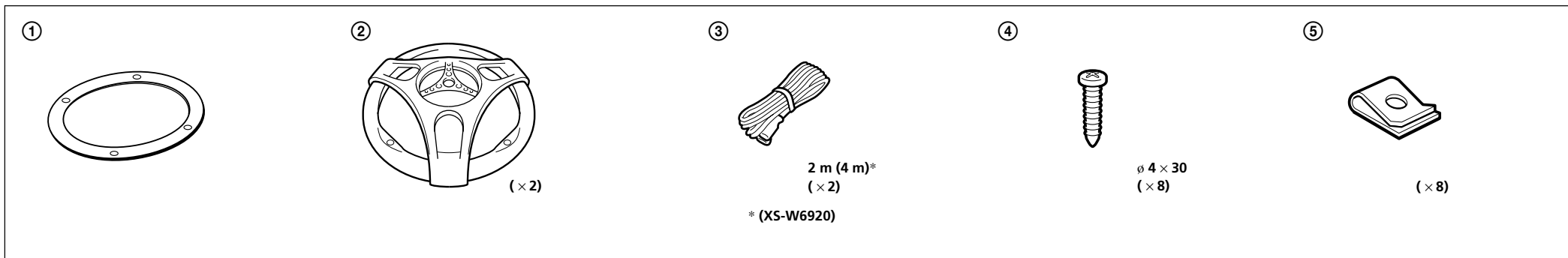
如果您找不到適當的安裝位置，即請洽詢您購入車輛的商店或附近的 Sony 銷售店，然後才進行安裝。

## Parts list

### Liste des pièces

### Lista de las piezas

### 零件一覽表



# Mounting/Montage/Montaje/安裝

## Before mounting

A depth of at least 72 mm / 2 7/8 in. (45 mm / 1 13/16 in.)\* is required for flush mounting.

Measure the depth of the area where you are to mount the speaker, and ensure that the speaker is not obstructing any other components of the car. Keep the following in mind when choosing a mounting location:

- Make sure that nothing is obstructing around the mounting location of the door (front or rear) or the rear tray where you are to mount the speaker.
- A hole for mounting may already be cut out of the inner panel of the door (front or rear) or the rear tray. In this case, you need to modify the board only.
- If you are to mount this speaker system in the door (front or rear), make sure that the speaker terminals, frame or magnet do not interfere with any inner parts, such as the window mechanism in the door (when you open or close the window), etc.

## Avant le montage

Une profondeur d'au moins 72 mm / 2 7/8 po. (45 mm / 1 13/16 po.)\* est nécessaire pour effectuer le montage encastré. Mesurez la profondeur de l'emplacement où vous souhaitez monter le haut-parleur et assurez-vous que ce dernier ne gêne en rien les autres composants du véhicule. Prenez en considération les points suivants lors du choix de l'emplacement de montage :

- Assurez-vous qu'aucun objet ne fait obstacle à proximité de l'emplacement de montage sur la portière (avant ou arrière) ou sur la plage de custode où vous envisagez de monter le haut-parleur.
- Il est possible qu'un trou ait déjà été découpé dans le panneau intérieur de la portière (avant ou arrière) ou de la plage arrière. Dans ce cas, il vous suffit de modifier le panneau.
- Si vous envisagez de monter ce système de haut-parleur sur la portière (avant ou arrière), assurez-vous que les bornes, le cadre ou les aimants du haut-parleur ne sont pas en contact avec des pièces internes, telles que le mécanisme de la vitre de la portière (lorsque vous ouvrez ou fermez la vitre), etc.

## Antes del montaje

Para el montaje alineado, es necesaria una profundidad mínima de 72 mm (45 mm)\*. Mida la profundidad del lugar donde desea montar el altavoz y compruebe que el altavoz no obstruya ningún componente del automóvil. Antes de elegir el lugar de montaje, se debe tener en cuenta lo siguiente:

- Asegúrese de que no haya obstáculos en el lugar de montaje de la puerta (frontal o posterior) ni en la bandeja posterior donde desea instalar el altavoz.
- Es posible que ya exista un orificio de montaje en el panel interior de la puerta (frontal o posterior) o en la bandeja posterior. En este caso, sólo debe modificar el salpicadero.
- Si desea montar este sistema de altavoces en la puerta (frontal o posterior), asegúrese de que los terminales del altavoz, el marco o el imán no interfieren con los componentes interiores como, por ejemplo, el mecanismo de la ventanilla de la puerta (al abrir o cerrar la ventanilla), etc.

## 安裝以前

要使揚聲器和安裝面齊平時，至少須保留 72 mm (45 mm)\* 的深度。測量安裝揚聲器區域的深度，確保揚聲器不會妨礙汽車上的任何其它部件。選擇安裝位置時，請注意下列事項：

- 確保您要安裝揚聲器的車門（前面或後面）或後托架的安裝位置周圍沒有任何障礙物。
- 車門（前面或後面）或後托架的內面板上可能已經開有安裝孔。這種情況下，只需更改底板。
- 若您打算將該揚聲器系統安裝在車門上（前面或後面），確保揚聲器的接頭、框架或磁體不會干擾內部部件，例如車門內的車窗機構（打開或關閉車窗時）等。

Also make sure that the speaker grille does not touch any inner fittings, such as the window cranks, door handles, arm rests, door pockets, lamps or seats etc.

- If you are to mount this speaker system in the rear tray, make sure that the speaker terminals, frame or magnet do not touch any inner parts of the car, such as the torsion bar springs (when you open or close the trunk lid), etc. Also make sure that the speaker grille does not touch any inner fittings, such as seat belts, head rests, center brake lights, inner covers of the rear wipers, curtains or air purifiers etc.

\* (XS-W1620)  
(XS-W1320)

Assurez-vous également que la grille du haut-parleur n'entre pas en contact avec des éléments internes, tels que les manivelles de lève-vitre, les poignées de portières, les repose-bras, les vide-poches, les lampes ou les sièges, etc.

- Si vous envisagez de monter ce système de haut-parleur sur la plage arrière, assurez-vous que les bornes, le cadre ou les aimants du haut-parleur n'entrent pas en contact avec des pièces internes du véhicule, telles que les ressorts à barre de torsion (lorsque vous ouvrez ou fermez le coffre), etc. Assurez-vous également que la grille du haut-parleur n'entre pas en contact avec des éléments internes, tels que ceintures de sécurité, appuis-tête, feux de stop centraux, garnitures intérieures des essuie-glaces arrières, rideaux ou filtres à air, etc.

\* (XS-W1620)  
(XS-W1320)

Asegúrese también de que la rejilla del altavoz no está en contacto con accesorios interiores como, por ejemplo, los picaportes de las ventanillas y puertas, los reposabrazos, los compartimentos para guardar objetos situados en las puertas, las luces o los asientos, etc.

- Si desea montar el sistema de altavoces en la bandeja posterior, asegúrese de que los terminales del altavoz, el marco o el imán no están en contacto con los componentes interiores del coche como, por ejemplo, los resortes de la barra de torsión (cuando abra o cierre el portaequipajes), etc. Asegúrese también de que la rejilla del altavoz no está en contacto con accesorios interiores como, por ejemplo, los cinturones de seguridad, los reposacabezas, las luces de frenos centrales, las cubiertas interiores de los limpiaparabrisas posteriores, las cortinas o ambientadores, etc.

\* (XS-W1620)  
(XS-W1320)

此外，確保揚聲器的格柵不會碰到任何內部裝置，例如車窗搖柄、車門把手、座位扶手、車門凹穴、燈或座位等。

- 若您打算將該揚聲器系統安裝在後托架上，確保揚聲器的接頭、框架或磁體不會接觸任何汽車內部部件，例如扭桿彈簧（打開或關閉行李艙蓋時）等。此外，確保揚聲器的格柵不會碰到任何內部裝置，例如座椅安全帶、頭靠、中央煞車燈、後雨刷內蓋、窗滯或空氣濾淨器等。

\* (XS-W1620)  
(XS-W1320)

## Mounting from the car interior (Top mounting)/Montage depuis l'intérieur de l'habitacle (Montage par le haut)

## Montaje desde el interior del automóvil (montaje superior)/從汽車內安裝（向下安裝）

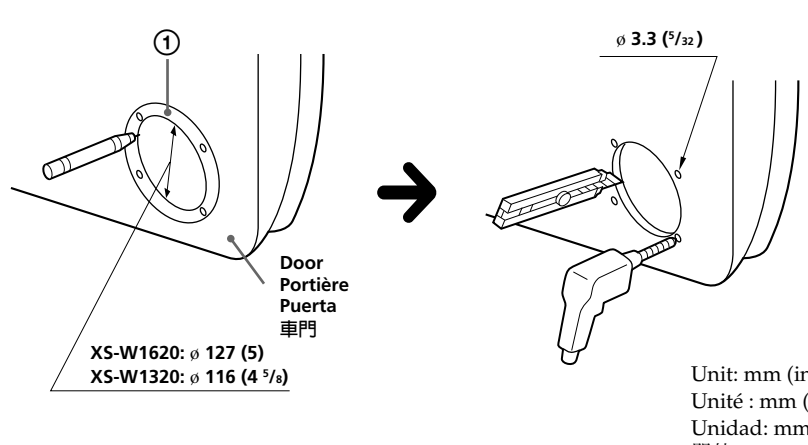
### DOOR (FRONT/REAR)/PORTIÈRE (AVANT/ARRIÈRE)/

### PUERTA (FRONTAL/POSTERIOR)/車門（前面 / 後面）

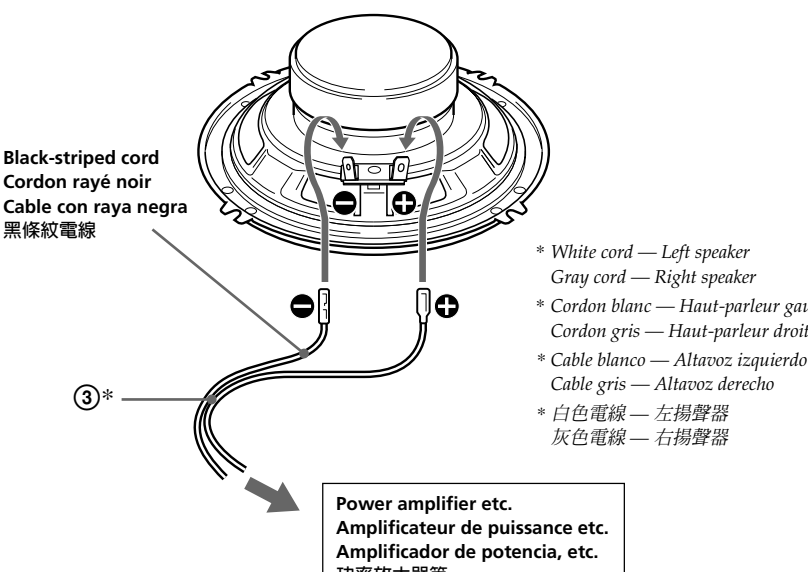
(XS-W1620, XS-W1320)

- 1** Mark the four bolt holes and make them 3.3 mm\* (5/32 in.) in diameter.  
Marquer les quatre orifices des boulons et percer des trous de 3,3 mm\* (5/32 po.) de diamètre.  
Marque los orificios para los cuatro pernos y haga agujeros de 3,3 mm\* de diámetro.  
劃出四個螺栓孔，將它們製成直徑為 3.3 mm\*。

\* When using ⑤: ø 5 mm (7/32 in.)  
\* Si vous utilisez ⑤: ø 5 mm (7/32 po.)  
\* Si utiliza ⑤ = ø 5 mm  
\* 當使用 ⑤ 時為 ø 5 mm



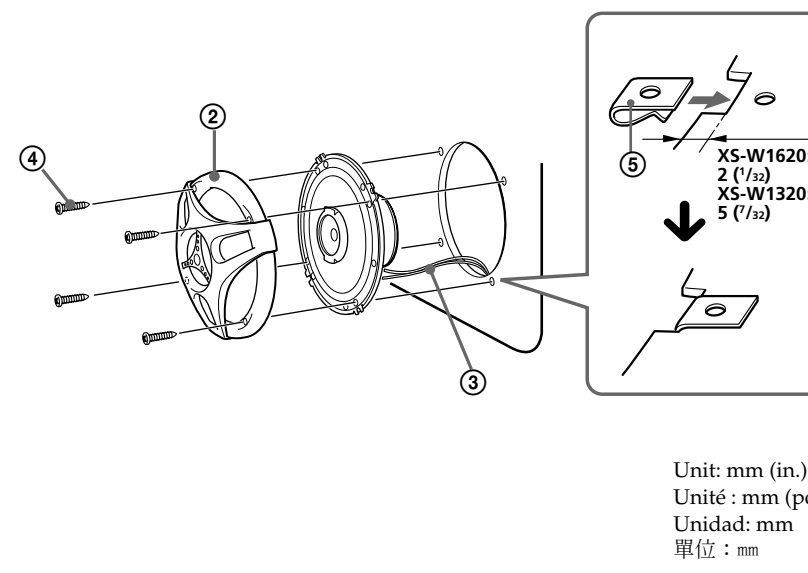
Unit: mm (in.)  
Unité: mm (po.)  
Unidad: mm  
單位: mm
- 2**



Black-striped cord  
Cordon rayé noir  
Cable con raya negra  
黑條紋電線

\* White cord — Left speaker  
Gray cord — Right speaker  
\* Cordon blanc — Haut-parleur gauche  
Cordon gris — Haut-parleur droit  
\* Cable blanco — Altavoz izquierdo  
Cable gris — Altavoz derecho  
\* 白色電線 — 左揚聲器  
灰色電線 — 右揚聲器

Power amplifier etc.  
Amplificateur de puissance etc.  
Amplificador de potencia, etc.  
功率放大器等
- 3**



XS-W1620:  
2 (1/2)  
XS-W1320:  
5 (1 1/2)

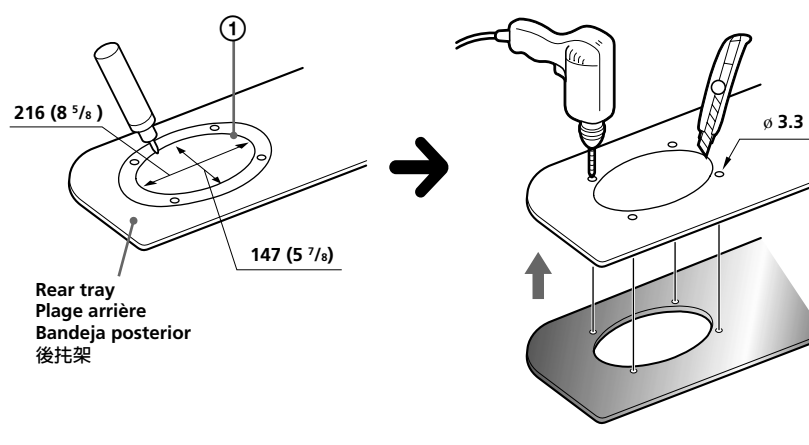
Unit: mm (in.)  
Unité: mm (po.)  
Unidad: mm  
單位: mm

### REAR TRAY/PLAGE DE CUSTODE/BANDEJA POSTERIOR/

後托架 (XS-W6920)

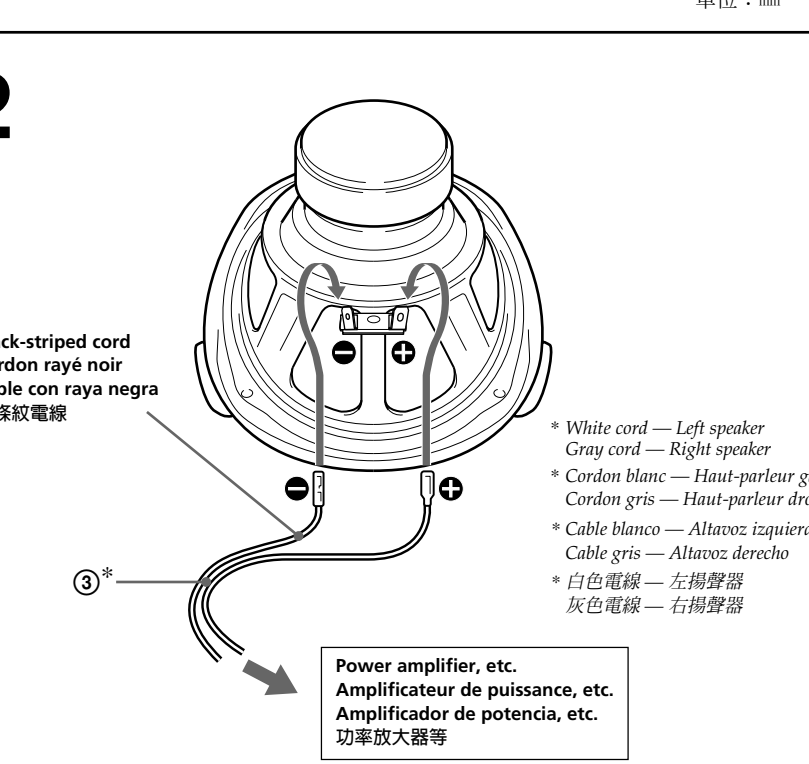
- 1** Mark the four bolt holes and make them 3.3 mm\* (5/32 in.) in diameter.  
Marquer les quatre orifices des boulons et percer des trous de 3,3 mm\* (5/32 po.) de diamètre.  
Marque los orificios para los cuatro pernos y haga agujeros de 3,3 mm\* de diámetro.  
劃出四個螺栓孔，將它們製成直徑為 3.3 mm\*。

\* When using ⑤: ø 5 mm (7/32 in.)  
\* Si vous utilisez ⑤: ø 5 mm (7/32 po.)  
\* Si utiliza ⑤ = ø 5 mm  
\* 當使用 ⑤ 時為 ø 5 mm



Rear tray  
Plage arrière  
Bandeja posterior  
後托架

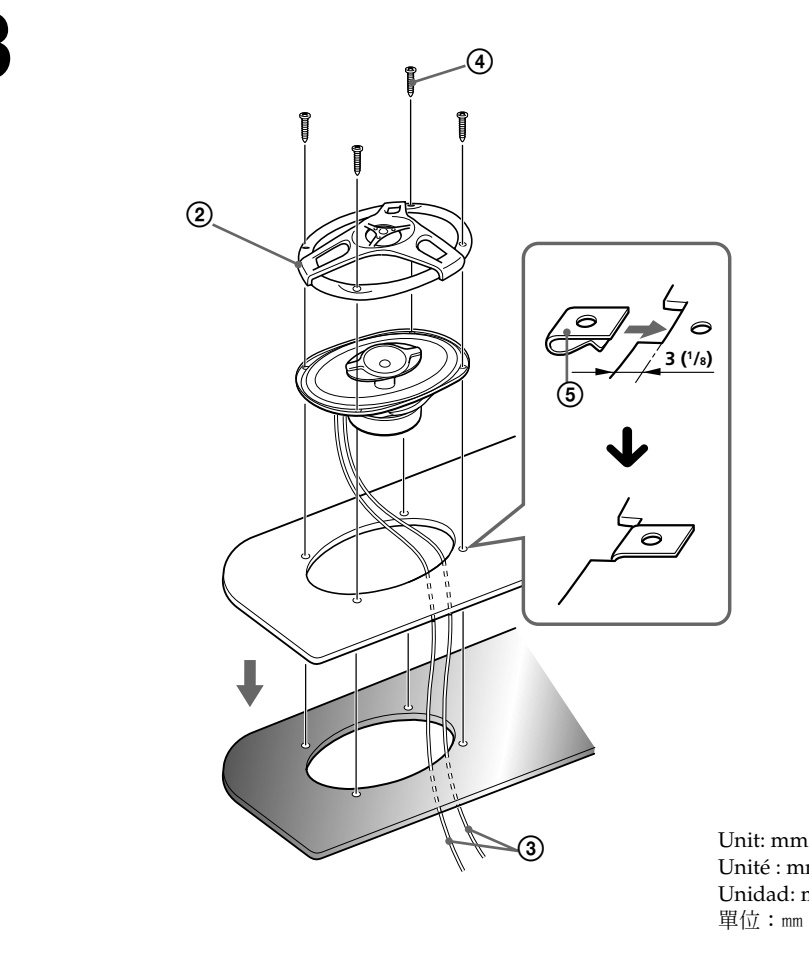
Unit: mm (in.)  
Unité: mm (po.)  
Unidad: mm  
單位: mm
- 2**



Black-striped cord  
Cordon rayé noir  
Cable con raya negra  
黑條紋電線

Power amplifier, etc.  
Amplificateur de puissance, etc.  
Amplificador de potencia, etc.  
功率放大器等

\* White cord — Left speaker  
Gray cord — Right speaker  
\* Cordon blanc — Haut-parleur gauche  
Cordon gris — Haut-parleur droit  
\* Cable blanco — Altavoz izquierdo  
Cable gris — Altavoz derecho  
\* 白色電線 — 左揚聲器  
灰色電線 — 右揚聲器
- 3**



3 (1/2)

Unit: mm (in.)  
Unité: mm (po.)  
Unidad: mm  
單位: mm